

МЕБЕЛЬ  
БРАТЬЕВ  
БАЖЕНОВЫХ



БОСС

## Босс – сверхкомфортный диван с лучшим мягким наполнителем и современным механизмом.

Комфорт во многом зависит от эргономики дивана и мягких наполнителей. В модели «Босс» эти оба параметра отточены на очень высоком уровне. Эргономика модели качественно отличается от многих традиционных диванов, отдых на нем вальяжный, но в то же время очень естественен и близок к тому, как мы реально отдыхаем на диване, поэтому он придётся по вкусу очень многим.

«Босс» - это явно топовая модель по количеству примененных в ней люксовых мягких наполнителей. Сиденье, спинка, подушки и даже боковины изготовлены с материалом, обладающим непревзойдёнными характеристиками комфорта – memory foam.

А еще у дивана есть большое спальное место и место хранения.

Если Вам нужен раскрепощенный отдых и невероятный комфорт – выбирайте «Босс».



Эргономика



Комфорт



Положение «Релакс»



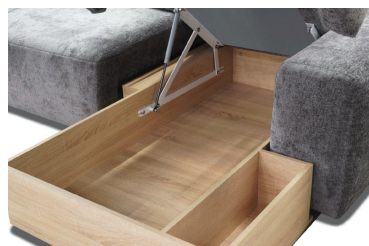
Спальное место



Вариант повышенной комфортности



Два варианта дизайна



Место для хранения



Эргономика модели «Босс» отличается от всего того, к чему мы привыкли. Диван располагает к раскрепощенному отдыху. У него мягкое глубокое сиденье, удобный широкий подголовник и специальная подушка для поясницы. Такой валяжный комфорт, очень близок нам, так как мы на самом деле, так и отдыхаем на обычных диванах. Поэтому эта модель будет многим по душе.



«Босс» - диван, у которого максимальное количество примененных в нем люксовых мягких наполнителей. Сиденье, спинка, подушки и даже боковины изготовлены с применением материала – memory foam. Он изначально разрабатывался для космической отрасли, поэтому обладает непревзойдёнными характеристиками. Вы не садитесь на диван, Вы погружаетесь в комфорт.





Изголовье дивана выполнено с увеличенным объемом мягкого наполнителя, в том числе и с пеной с эффектом памяти memory foam. Невероятная мягкость располагает к отдыху в любом удобном положении.



Подлокотники боковин также имеют большой объем мягкого наполнителя с memory foam. Они обладают особой мягкостью и позволяют Вам комфортно расположиться сидя. Также они предполагают максимальный комфорт при отдыхе лежа. Подлокотник настолько мягкий, что его можно использовать как подушку.

Модель «Босс» оснащена уникальным механизмом «Пума» с функцией «Релакс».

Механизм очень надежен – он выполнен из стали. Кроме того, крепления рычагов выполнены с использованием износостойких инновационных полиамидных втулок. При каком креплении отсутствует соприкосновение металла с металлом, что исключает трение и образование металлической крошки, а также появление звуков при работе механизма.



Надежность и одновременная работы левых и правых рычагов механизма обеспечиваются двумя синхронизаторами. Кроме того, работа встроенных газлифтов обеспечивает удобство и легкость раскладывания.

Если Вам хочется расположиться более комфортно и увеличить глубину сиденья, Вы можете перевести механизм в положение «Релакс». Для этого надо просто выдвинуть сиденье вперед на 10 см.

«Босс» обладает просторным спальным местом 2400x1670 мм., которое формируется механизмом «Пума». В основании спального использован инновационный материал места с эффектом памяти memory foam. Сон на этом диване будет глубоким и полноценным, он даст Вам энергии на весь следующий день.

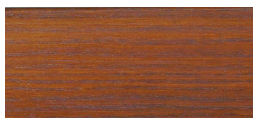




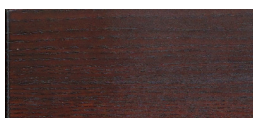
У модели «Босс» есть вариант исполнения повышенной комфортности – это диван без механизма трансформации спального места. Механизм нужен не всегда. Его отсутствие дает больше пространства для расположения мягких наполнителей. Поэтому диван, в котором нет механизма, имеет более комфортные характеристики. Сиденье дивана мягче и глубже. Это более европейский вариант дивана.

Но если Вам очень хочется комфортный диван, но все же Вы хотите иметь возможность размещения гостей. Это не проблема. На диване без механизма можно очень комфортно расположиться для отдыха одному человеку.





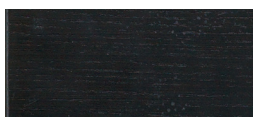
ЗОЛОТОЙ



КОРИЧНЕВЫЙ



СВЕТЛЫЙ



ВЕНГЕ

У модели "Босс" есть на Ваш выбор два варианта дизайна: с опорами из массива дерева и минималистичный вариант без опор. При выборе варианта в опорами, Вы также можете выбрать их цвет.





Для удобства в модуле канапе организовано большое место для хранения вещей. Мы уделили ему особое внимание.

Место хранения выполнено из ламинированной плиты. Ее поверхность практична и неприхотлива в уходе. Достаточно просто протереть поверхность мягкой влажной тканью или салфеткой.

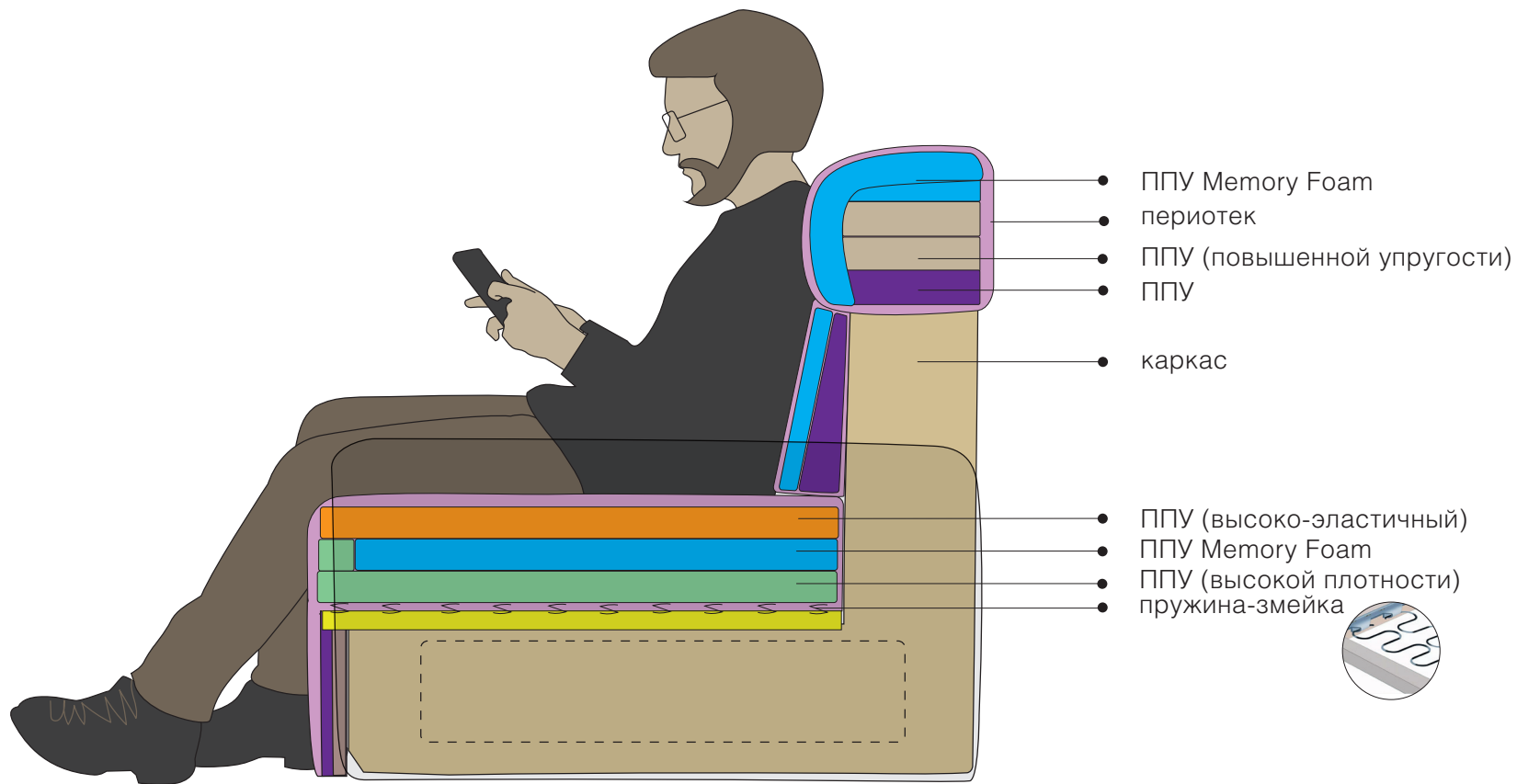
Короб оснащен усиленным основанием 16мм. В него можно положить столько вещей, сколько потребуется. Дно выдержит увеличенный вес.

Хранение вещей длительное время требует особого внимания. Чтобы вещи, находящиеся в коробе, лучше хранились, были предусмотрены каналы для притока воздуха.

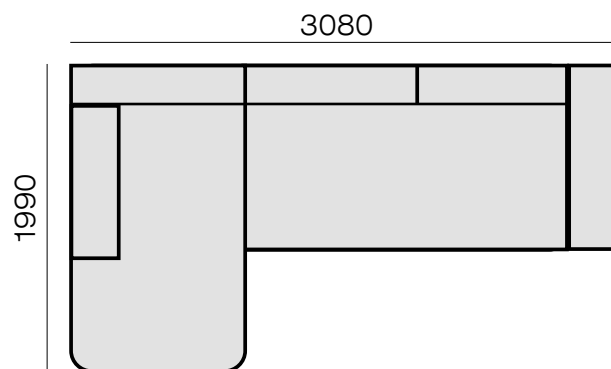
Кроме того, дополнительный приток воздуха позволяет легче производить подъем и опускание сиденья.

Механизм подъема имеет усовершенствованную конструкцию. Крепления рычагов выполнены с использованием износостойких инновационных полиамидных втулок. Они исключают соприкосновение металла с металлом. Не будет образования металлической крошки, а также появления звуков при работе механизма. Подъем сидений происходит плавно и тихо. Срок службы механизма значительно увеличен.

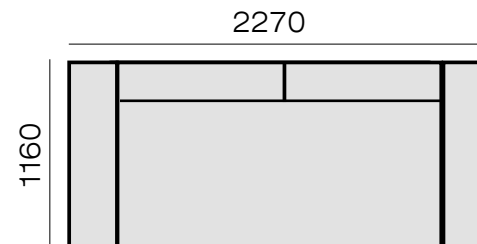
№	Характеристика	Преимущество	Выгода
1	Эргономика	Удобное расположение	Диван располагает к раскрепощенному отдыху. У него мягкое глубокое сиденье, удобный широкий подголовник и специальная подушка для поясницы
2	Комфорт	Максимальное применение люксовых мягких наполнителей	«Босс» - диван, у которого максимальное количество примененных в нем люксовых мягких наполнителей. Сиденье, спинка, подушки и даже боковины изготовлены с применением материала – memory foam
3	Положение «Релакс»	Увеличение глубины сиденья	Если необходимо расположиться более комфортно и увеличить глубину сиденья, нужно перевести механизм в положение «Релакс». Для этого надо просто выдвинуть сиденье вперед на 10 см
4	Спальное место	Просторное и комфортное спальное место	«Босс» обладает просторным спальным местом, которое формируется механизмом «Пума». В основании спального использован инновационный материал места с эффектом памяти memory foam. Сон на этом диване будет глубоким и полноценным
5	Вариант повышенной комфортности	Сиденье мягче и глубже	Вариант повышенной комфортности – это диван без механизма трансформации спального места. Его отсутствие дает больше пространства для расположения мягких наполнителей. Сиденье дивана мягче и глубже.
6	Надежный каркас	Долговечность и прочность конструкции	Каркас выполнен из фанеры и бруса. Соединения в самом каркасе имеют двойную надежность. На стыки соединяемых деталей сначала наносится клей, а затем соединение фиксируется механически на винт или специальную мебельную скобу
7	Система хранения	Есть место для хранения вещей в модуле канапе, кресле	Удобно хранить нужные вещи рядом под рукой, например плед или постельный принадлежности для спального места
		Усиленное основание 16мм обеспечивает надежность конструкции.	Короб с усиленным основанием 16мм очень надежен. В него можно положить больше вещей. Дно выдержит увеличенный вес
		Ламинированное покрытие и легкий уход	Ламинированное покрытие очень практично и неприхотливо в уходе. Достаточно просто протереть поверхность мягкой влажной тканью или салфеткой
		Надежная конструкция механизма подъема и инновационные материалы	Крепления рычагов выполнены с использованием износостойких инновационных полиамидных подшипников скольжения. При таком креплении отсутствует соприкосновение металла с металлом, что исключает трение и образование металлической крошки, а также появление звуков при работе механизма. Подъем сидений происходит плавно и тихо. Срок службы механизма значительно увеличен
8	Качество исполнения	Аккуратные ровные швы и скрытая фиксация на скобу	Все швы аккуратные и идеально ровные. Невидимые элементы внутри блоков сидений и коробов также прошли глубокую проработку по качеству исполнения. Соединения выполнены визуально чисто, все фиксирующие скобы скрыты



К-Зру(1600)-Бп

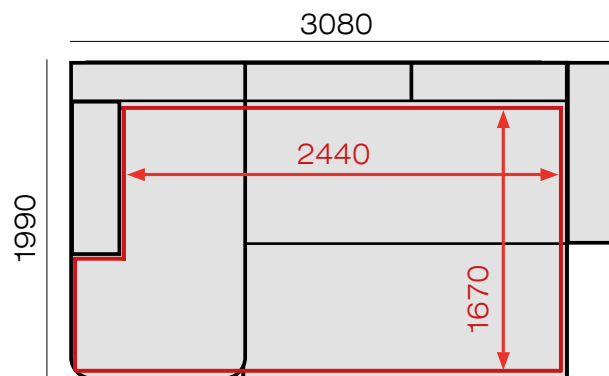


Бл-Зу(1600)-Бп

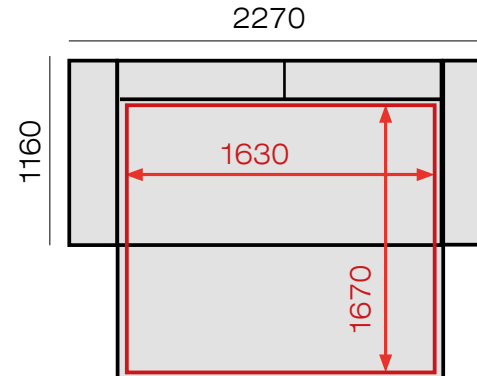


Размеры спального места

К-Зру(1600)-Бп



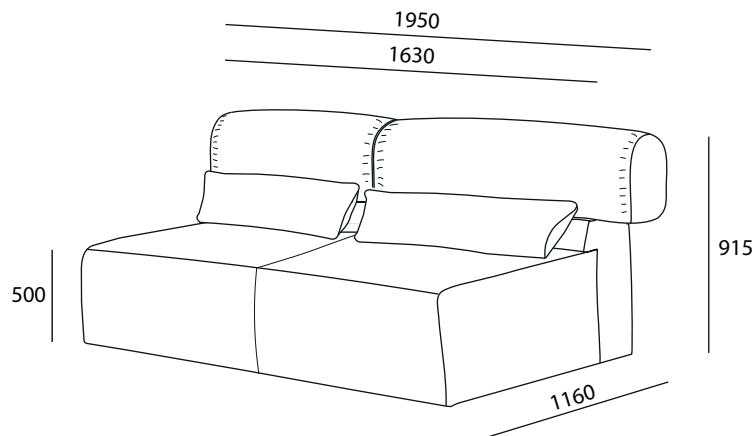
Бл-Зу(1600)-Бп



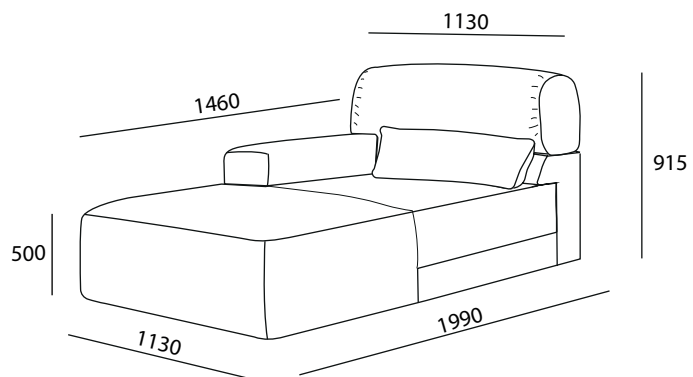
Зру(...) - модуль с механизмом трансформации спального места  
 Зу(...) - модуль без механизма трансформации спального места

Рекомендация.  
 Длина помещения должна быть больше длины дивана\* на 5%.  
 Например: длина дивана - 3м, длина помещения должна быть - 3м 15 см.

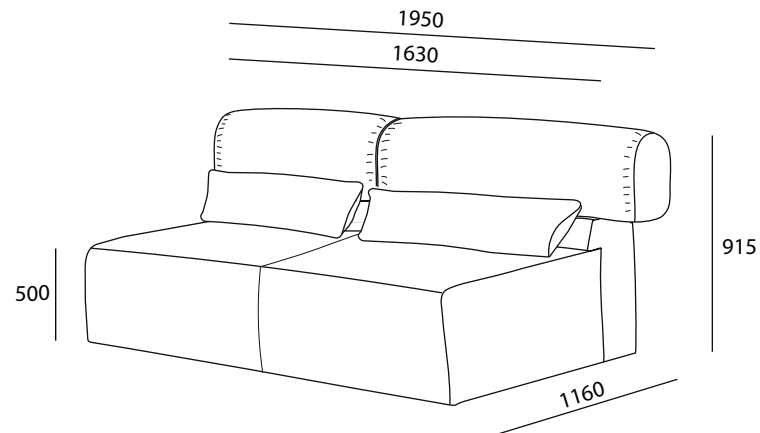
Зру(1600)  
 Диван-кровать 2-х местный,  
 длиной 1600 мм, без боковин



К  
 Канapé с коробом  
 для хранения



Зу(1600)  
 Диван 2-х местный, длиной 1600 мм,  
 без спального места и боковин



Бп – Боковина правая  
 Бл – Боковина левая

