

МЕБЕЛЬ
БРАТЬЕВ
БАЖЕНОВЫХ



KENZO



Kenzo – непревзойденная кровать для высочайшего комфорта

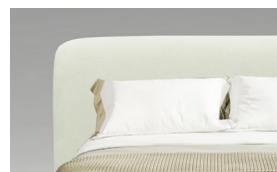
Спальня – особое место в доме, где можно уединиться и абстрагироваться от внешнего мира для того, чтобы максимально сосредоточиться на самом главном в данный момент – на отдыхе и глубоком сне, который позволит полностью восстановиться и набраться новых сил. При этом важно, чтобы перешагнув порог спальни с первых секунд чувствовать проникающую атмосферу комфорта. Особый дизайн кровати «Kenzo» с ярко выраженными округлыми обтекаемыми формами способствует этому наилучшим образом. Ее плавные линии и природная естественность наполняют спальню ощущением безмятежности и положительно влияют на ваше самочувствие. При чтении книги или просмотре любимого фильма, Вы можете удобно расположиться, используя большую мягкую спинку кровати.

«Kenzo» - природная естественность Вашего отдыха.





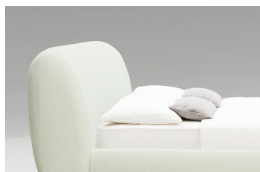
Современный дизайн



Комфорт



Надежность и бережность



Комфортный сон



Долговечность матраса



Высокое качество



Активное стремление к домашнему уюту, комфорту и безопасности в родных стенах стало явным трендом последнего времени. Верный путь к этому – минимизация количества углов как в интерьере, так и в мебели. Плавные линии и обтекаемые формы кровати «Kenzo» сделали ее комфортной на все 360 градусов. Она не только создает уютный образ спальни, но и обеспечивает комфортную и безопасную среду вокруг себя.

Еще одним преимуществом округлых форм является то, что они прекрасно вписываются в любое пространство и способствуют ощущению гармонии интерьера.





Кровать «Kenzo» имеет не только выдающийся дизайн, но и тщательно проработанную конструкцию, в которой заложена высокая степень надежности и бережности по отношению к Вашему интерьеру.

Распределению нагрузки и устойчивости было уделено отдельное внимание. Для лучшего и равномерного распределения веса кровати было решено установить ее на 12 опор. На 4 опорах установлено царговое обрамление, 6 опор непосредственно несут нагрузку под основанием матраса и 2 опоры для комфортной спинки (Схема на стр.14).

Кроме надежности важно отметить еще один фактор, на который часто не обращают внимания – бережное отношение к интерьеру. Если в вашей спальне на полу лежит паркет из натурального дерева или другое дорогое покрытие, требующее внимания, то о нем следует позаботиться. На полу могут оставаться следы от опор по причине высокого веса мебели. Это происходит из-за того, что большой вес распределен на малое количество опор (как правило 4-5), поэтому нагрузка на 1 опору становится выше. Модель «Kenzo» имеет один из лучших показателей распределения веса.

“Kenzo” обладает идеальным балансом формы и содержания. Обтекаемые линии кровати не только создают запоминающийся образ комфортной кровати, но и в реальном исполнении имеют высокий уровень комфорта. Кровать имеет не только мягкую обивку из высококачественных тканей по всему периметру, но очень удобную спинку, на которой комфортно расположиться при чтении книги или при просмотре любимого фильма.



У «Kenzo» сплошное и ровное основание вместо привычных нам ламелей. Это обусловлено тем, что современные матрасные системы производятся по новым технологиям, используют инновационные материалы и не нуждаются в основании с ламелями. Современные матрасы – это самодостаточные системы, которые в полной мере обеспечивают необходимый ортопедический эффект и лучше всего проявляют себя на ровном основании. Приобретая современный матрас для кровати «Kenzo», Вы можете быть уверены, что он обеспечит Вам комфортный отдых и будет служить долго.



Сплошное и ровное основание кровати – это отличное решение для качественного матраса. Дорогой хороший матрас, как правило имеет в своей конструкции тысячи пружин, а люксовые варианты имеют 2 и более уровней пружин. Поэтому важно, чтобы матрас располагался на сплошном ровном и не гибком основании. Это позволяет правильно работать всей конструкции матраса. Таким образом ровное основание кровати обеспечивает не только правильную работу конструкции матраса и его долговечность, но и высокий уровень комфорта.



При изготовлении мебели большое внимание уделяется нами проработке каждой детали. Внешнее качество нашей мебели можно оценить по выверенным пропорциям кровати, ровным строчкам чехлов и безупречной сборке.

Также мы тщательно проработали внутреннее качество. Невидимые элементы, например чехлы из технической ткани, выполнены по особой технологии и устанавливаются так, что все фиксирующие скобы скрыты. Каждый элемент кровати выглядит цельным и завершенным. Детали в каркасе соединяются на специальный клей и мебельную скобу или винт. То есть выполняется двойная фиксация, которая не только надежнее обычного соединения, но и гарантированно исключает любое появление звуков в каркасе при эксплуатации.



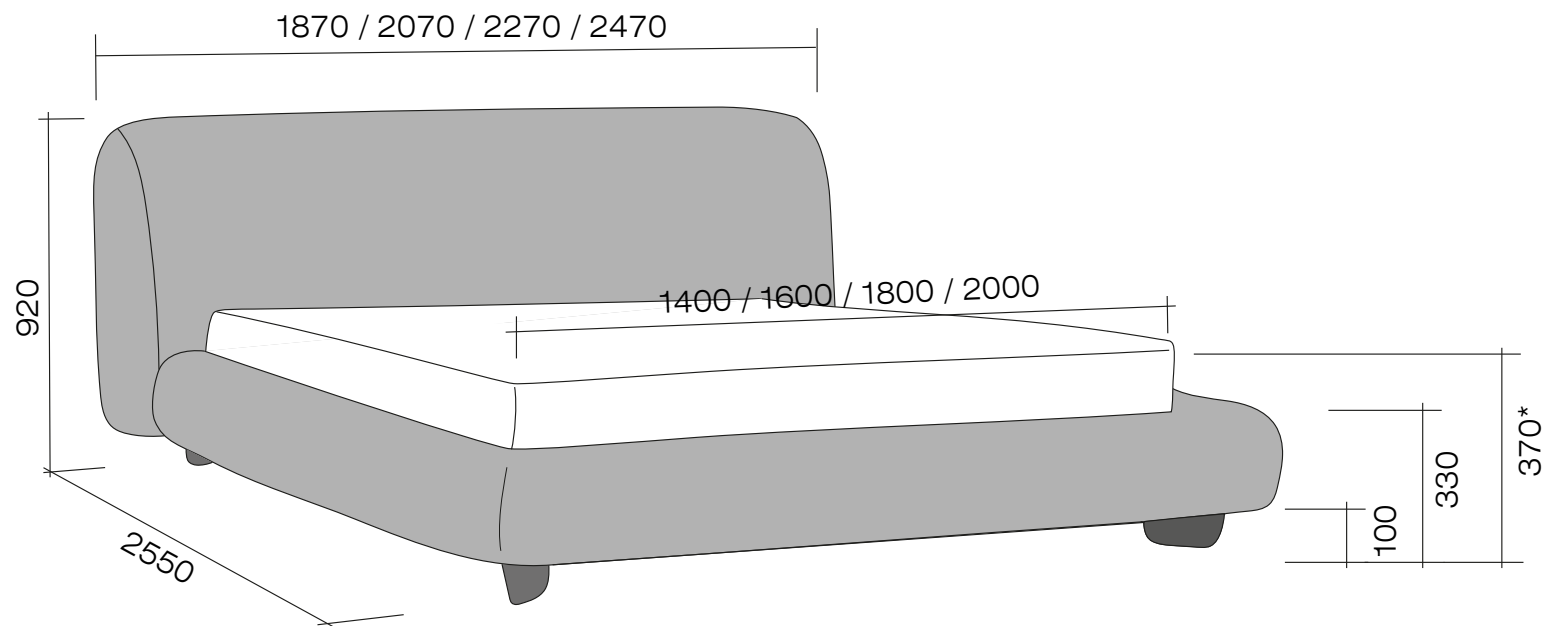
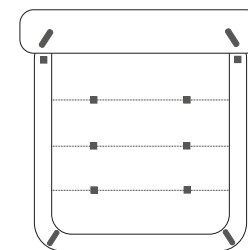


Схема расположения опор

Схема расположения опор



*Размер при высоте матраса 200 мм

№	Характеристика	Преимущество	Выгода
1	Современный дизайн	Округлые формы – комфорт и безопасность	Плавные линии и обтекаемые формы кровати «Kenzo» сделали ее комфортной на все 360 градусов. Она не только создает уютный образ спальни, но и обеспечивает комфортную и безопасную среду вокруг себя. Кроме того, округлые формы прекрасно вписываются в любой стиль пространства и способствуют ощущению гармонии интерьера.
2	Комфорт	Мягкая обивка и высокая мягкая спинка	Кровать имеет мягкую поверхность и облицована тканью высокого качества. Прикосновение к ней подарит приятные ощущения и комфорт. Высокая мягкая спинка кровати также удобна для сидения и позволит расслабиться.
3	Надежность и бережность	Надежная конструкция и бережное отношение к интерьеру	Кровать имеет надежную конструкцию и отличный показатель распределения веса. Вся нагрузка кровати идеально распределяется на 12 опор. В свою очередь это минимизирует вес на 1 опору, способствует более бережному отношению к дорогому напольному покрытию и минимизирует вероятность появления следов высокой нагрузки.
4	Комфортный сон	Цельное основание обеспечивает правильную работу комфортных матрасных систем	Современные матрасы – это самодостаточные системы, которые в полной мере обеспечивают необходимый ортопедический эффект и лучше всего проявляют себя на ровном основании. Вы можете быть уверены, что кровать «Kenzo» обеспечит Вам комфортный сон, а Ваш матрас будет служить долго.
5	Долговечность матраса	Ровное основание обеспечивает правильную эксплуатацию матраса	Сплошное и ровное основание кровати – это идеальное решение для качественного матраса, которое позволяет правильно работать всей его конструкции. Таким образом ровное основание кровати обеспечивает не только правильную работу конструкции матраса и его долговечность, но и высокий уровень комфорта.
6	Высокое качество	Аккуратные ровные швы, скрытая фиксация на скобу, надежная конструкция	Выверенные пропорции кровати, ровные строчки чехлов, безупречная сборка. Тщательно проработано внутреннее качество. Чехлы крепятся так, что все фиксирующие скобы скрыты. Детали в каркасе соединяются на специальный клей и мебельную скобу или винт. То есть выполняется двойная фиксация, которая не только надежнее обычного соединения, но и гарантированно исключает любое появление звуков в каркасе при эксплуатации.

