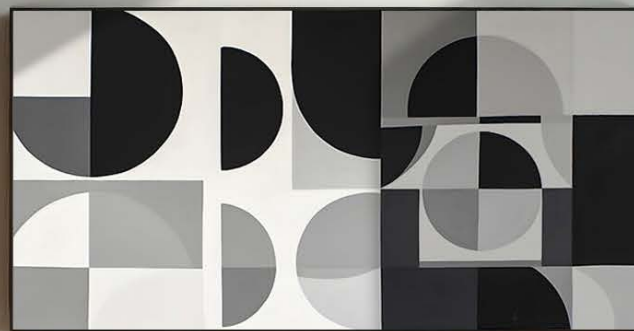


МЕБЕЛЬ
БРАТЬЕВ
БАЖЕНОВЫХ



V A R I O



Vario – компактный диван со спальным местом и опциями комфорта.

Компактные диваны – это универсальная и необходимая мебель в интерьере. К ним всегда обращено повышенное внимание, так как от них ожидают большой отдачи несмотря на их скромные размеры. Их можно сравнить с тонким игровым ноутбуком, когда в компактном и удобном размере надо уместить всю вычислительную мощь полноразмерного системного блока. Так и здесь, мы часто ожидаем от подобных диванов просторное спальное место и дополнительные механизмы, которые наполнят наш отдых полноценным комфортом. Это сложная задача, но тем интереснее ее решать нашим специалистам с многолетним опытом. В результате такой сложной и активной работы нам удалось создать диван, который воплотил в себе все указанные ранее преимущества. Мы назвали его Vario.

Vario – маленький диван с большими возможностями комфорта.





Современный дизайн



Адаптивный комфорт



Изменение глубины сиденья



Два типа комфорта



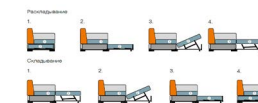
Регулировка подлокотника



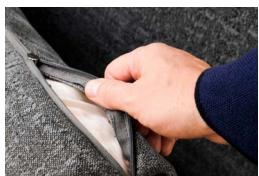
Положение «Релакс»



Спальное место



Надежный механизм



Легкость ухода



Высокое качество

Внешний вид модели Vario создан на основе современного дизайна. Это динамичное направление, которое ориентируется в основном на инновации. Его основными чертами являются минимализм и функциональность. Минимализм воплощен в простоте форм и отсутствии лишних деталей, что помогает создать гармоничное пространство. Функциональность, в свою очередь, проявляет себя в каждом элементе дизайна, которые должны выполнять свою функцию, что делает пространство удобным и практичным. Все эти составляющие в полной мере нашли отражение в нашей новой модели.





Диван Vario обладает универсальным адаптивным комфортом. Мы позаботились о том, чтобы диван был удобен для отдыха как днем, так и ночью. Сидя на диване, Вы можете подстраивать его под свои предпочтения. Он имеет встроенные механизмы, позволяющие регулировать положение спинки, изголовья и положение подлокотника. Для Вашего удобства он дополнительно оснащен подушками, обеспечивающими поддержку поясничной зоны. Кроме того, он имеет в своем арсенале встроенный механизм, который позволит дивану трансформироваться с просторное спальное место.

Vario – это компактный диван, который дарит больше комфорта, чем от него ожидаешь. Его можно сравнить с салоном люксового автомобиля, сиденья которого могут создать для Вас такие удобства, какие Вы пожелаете.

Диван имеет уникальное конструкторское решение, позволяющее регулировать глубину сиденья. Его спинки оснащены встроенными механизмами, обеспечивающими перемещение спинки назад. При этом каждое посадочное место может адаптироваться индивидуально. Это особенно актуально, когда в семье есть люди разного роста. Такая функция очень удобна для создания персонального комфорта. Увеличив глубину сиденья, Вы можете разместиться, более удобно сидя или занять необходимое положение расположившись на диване с ногами.



Одновременно с этой опцией вы можете использовать декоративные подушки, которые идут в комплекте с диваном. Используя их, можно обеспечить дополнительную поддержку для поясничной зоны или воспользоваться ими для более точной настройки глубины сиденья.





Благодаря встроенному механизму регулировки положения изголовья спинки Вы можете управлять своим комфортом. Когда изголовье дивана находится в горизонтальном положении - Вы отдыхаете на диване с низкой спинкой и можете располагаться на нем более свободно. Оно больше подходит для общения. Если Вам необходимо расслабить мышцы спины или посмотреть любимый фильм, то для этого лучшим вариантом будет полная поддержка спины высокой спинкой. Ее можно создать простым переводом положения изголовья спинки в вертикальное положение.

Таким образом, Вы получаете два типа комфорта в одном диване.

Диван Vario был задуман для создания комфорта как в дневное, так и в ночное время. Опция изменения угла наклона подлокотника превосходно воплощает это решение. Днем, когда Вы располагаетесь на диване сидя, подлокотник в вертикальном положении обеспечивает удобное положение руки. Немного изменив угол, Вы можете создать более удобное положение для рук сидя или использовать такое положение для опоры подушки, в момент, когда Вы захотели прилечь. Отдыхая ночью, Вы можете установить подлокотник в горизонтальное положение. Таким образом, Вы можете использовать эту дополнительную поверхность, как удобную полочку для необходимых вещей: телефон, книжка, пульт, очки или что-то другое. Либо применить эту функцию, как возможность убрать ограничение спального места и отдыхать более комфортно.



Если Вам хочется провести время с комфортом в компании - Вы можете сделать из Вашего дивана большую зону для отдыха. Разложите встроенный механизм трансформации, установите подушки, поднимите спинки дивана и у Вас получится просторная лаундж-зона, на которой может комфортно разместиться несколько человек и отдыхать как на шезлонге.



Спальное место дивана Vario формируется за счет трансформации простого и надежного механизма «Дельфин». Он позволяет формировать просторное и комфортное спальное место.

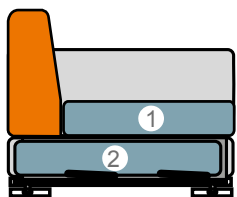
Механизм оснащен специальной ручкой для удобства раскладывания.



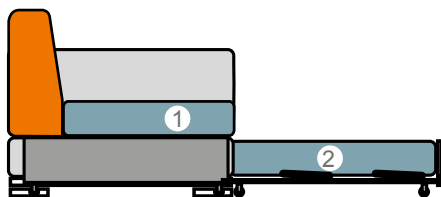
Механизм «Дельфин» используется в мебельном деле очень давно и превосходно зарекомендовал себя как простое и очень надежное решение. Он удобен и раскладывается всего в два действия, при этом занимает минимум места, так как при трансформации выдвигается всего одна секция. Кроме того, «Дельфин» конструктивно доведен до совершенства. Его легко раскладывать благодаря двум усиленным пружинами, установленным на рычаги перемещения, которые расположены друг напротив друга и всегда двигаются одновременно. Их работа синхронизирована специальной системой «Антиперекос».

Раскладывание

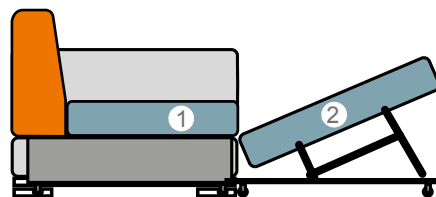
1.



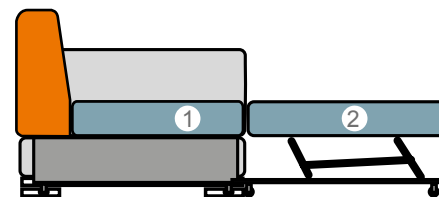
2.



3.

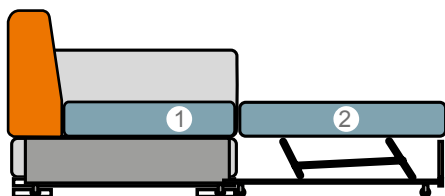


4.

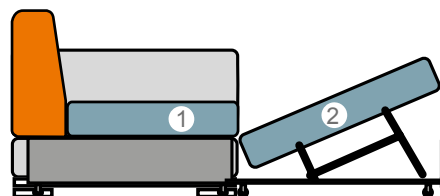


Складывание

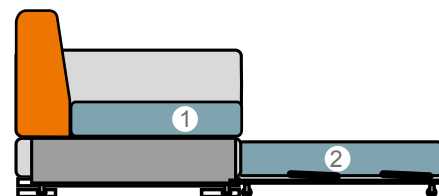
1.



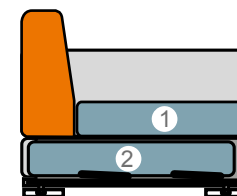
2.



3.



4.



Диван Vario хорошо продуман, за ним легко ухаживать. Дополнительные подушки спинки имеют съемную конструкцию и чехол на молнии. При необходимости Вы сможете легко снять чехлы для чистки и также легко их одеть обратно.



При изготовлении мебели большое внимание уделяется нами проработке каждой детали. Внешнее качество мебели можно оценить по выверенным пропорциям дивана, ровным строчкам чехлов и безупречной сборке.

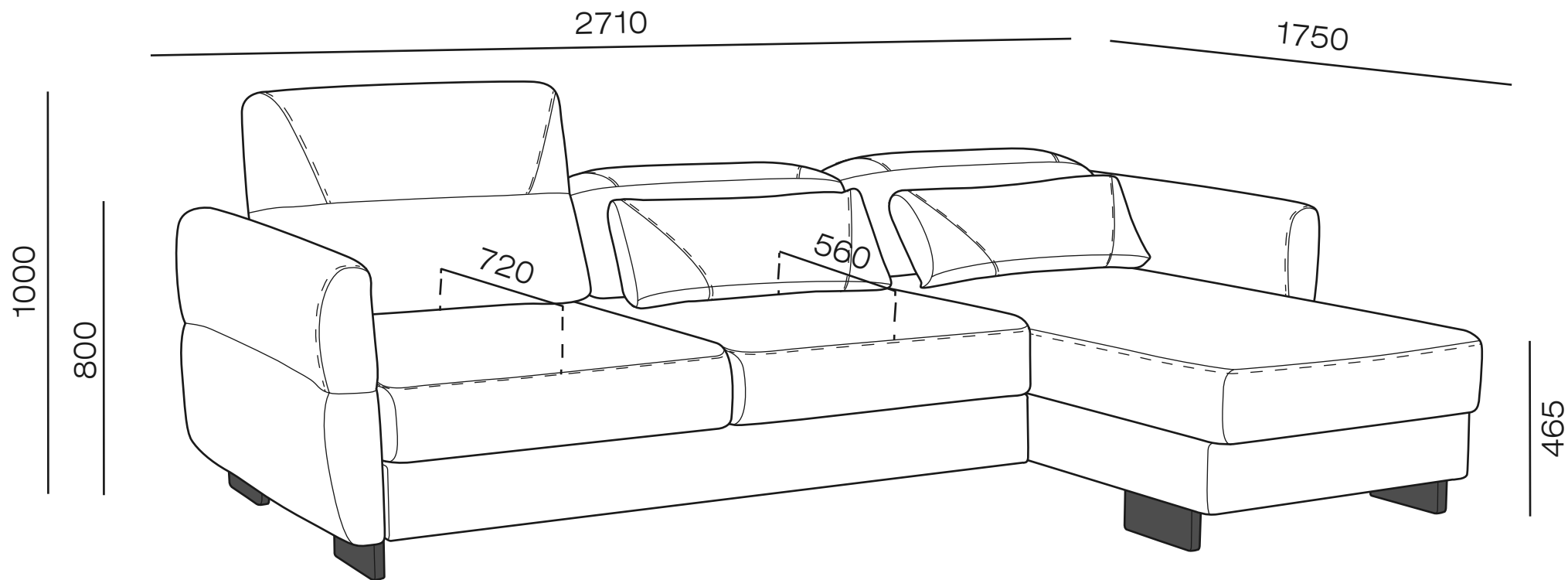
Также мы тщательно проработали внутреннее качество. Каждый элемент дивана выглядит цельным и завершенным. Детали в каркасе соединяются на специальный клей и мебельную скобу или винт. То есть выполняется двойная фиксация, которая не только надежнее обычного соединения, но и гарантированно исключает любое появление звуков в каркасе при эксплуатации. Кроме того, у дивана сложной конструкции может быть изготовлен дополнительный внутренний чехол, который будет обеспечивать правильную работу мягких элементов и позволит на долгие годы сохранять идеальный внешний вид дивана.

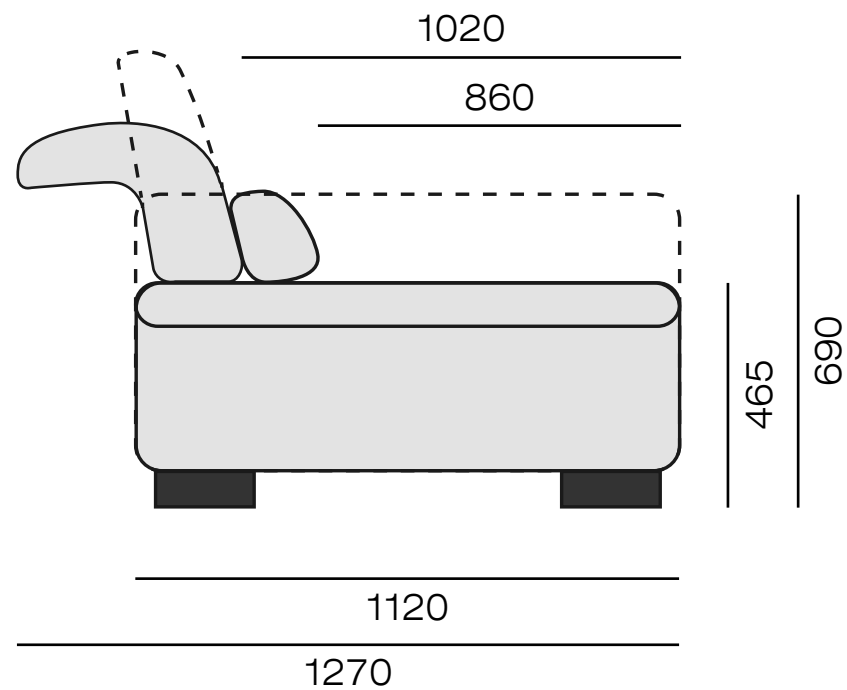
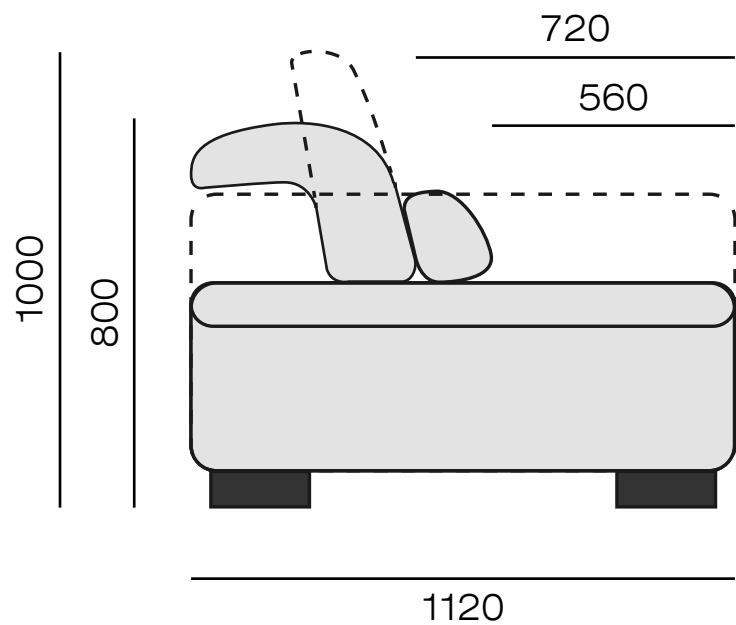
Высокое качество исполнения мебели — это гарантия того, что она прослужит долгие годы.



№	Характеристика	Преимущество	Выгода
1	Современный дизайн	Дизайн, ориентированный на функциональность	В основе современного дизайна лежат такие базовые принципы как функциональность и минимализм. Минимализм воплощен в простоте форм и отсутствии лишних деталей, что помогает создать гармоничное пространство. Функциональность проявляет себя в каждом элементе дизайна, которые должны выполнять свою функцию, что делает пространство удобным и практичным. Все эти составляющие в полной мере нашли отражение в нашей новой модели.
2	Адаптивный комфорт	Встроенные механизмы, создающие высочайший уровень комфорта	Диван обладает универсальным адаптивным комфортом. Мы позаботились о том, чтобы диван был удобен для отдыха как днем, так и ночью. Сидя на диване, Вы можете подстраивать его под свои предпочтения. Он имеет встроенные механизмы, позволяющие регулировать положение спинки, изголовья и положение подлокотника. Для Вашего удобства он дополнительно оснащен подушками, обеспечивающими поддержку поясничной зоны. Кроме того, он имеет в своем арсенале встроенный механизм, который позволит дивану трансформироваться в просторное спальное место.
3	Изменение глубины сиденья	Два варианта глубины сиденья и дополнительные удобства при использовании декоративных подушек	Спинки дивана оснащены встроенными механизмами, которые перемещают спинки назад, и обеспечивают при этом изменение глубины сиденья. Каждое посадочное место может адаптироваться индивидуально. Это особенно актуально, когда в семье есть люди разного роста. Такая функция очень удобна для создания персонального комфорта. Одновременно с этой опцией вы можете использовать декоративные подушки, которые идут в комплекте с диваном. Используя их, можно обеспечить дополнительную поддержку для поясничной зоны или использовать для более точной настройки глубины сиденья.
4	Два типа комфорта	Низкая и высокая спинка дивана	Благодаря встроенному механизму регулировки положения изголовья спинки Вы можете управлять своим комфортом. Когда изголовье дивана находится в горизонтальном положении - Вы отдыхаете на диване с низкой спинкой и можете располагаться на нем более свободно. Если Вам необходима высокая спинка для поддержки всей спины - переведите положения изголовья спинки в вертикальное положение. Таким образом, Вы получаете два типа комфорта в одном диване.
5	Регулировка подлокотника	Возможность создавать удобное положение для отдыха	Днем, когда Вы располагаетесь на диване сидя, подлокотник в вертикальном положении обеспечивает удобное положение руки. Изменив угол, Вы можете создать более удобное положение для рук сидя или использовать такое положение для опоры подушки, в момент, когда Вы захотели прилечь. Отдыхая ночью, Вы можете установить подлокотник в горизонтальное положение. Таким образом, Вы можете использовать эту дополнительную поверхность, как удобную полочку для необходимых вещей: телефон, книжка, пульт, очки или что-то другое. Либо применить эту функцию, как возможность убрать ограничение спального места и отдыхать более комфортно.

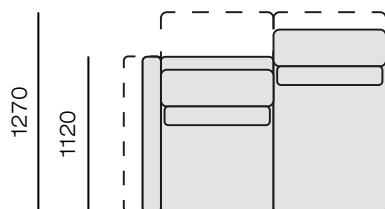
№	Характеристика	Преимущество	Выгода
6	Положение «Релакс»	Отдых, как на шезлонге	Если Вам хочется провести время с комфортом в компании - Вы можете сделать из Вашего дивана большую зону отдыха. Разложите встроенный механизм трансформации, установите подушки, поднимите спинки дивна и у Вас получится просторная лаундж-зона, на которой может комфортно разместиться несколько человек и отдыхать как на шезлонге.
7	Спальное место	Легкость трансформации дивана в кровать	Спальное место дивана формируется за счет трансформации простого и надежного механизма «Дельфин». Он позволяет формировать просторное и комфортное спальное место. Механизм оснащен специальной ручкой для удобства раскладывания.
8	Надежный механизм	Простая конструкция, надежность функционирования	Механизм «Дельфин» превосходно зарекомендовал себя как простое и очень надежное решение. Он удобен и раскладывается всего в два действия, при этом занимает минимум места, так как при трансформации выдвигается всего одна секция. Кроме того, «Дельфин» конструктивно доведен до совершенства. Его легко раскладывать благодаря двум усиленным пружинами, установленным на рычаги перемещения, которые расположены друг напротив друга и всегда двигаются одновременно. Их работа синхронизирована специальной системой «Антиперекос».
9	Легкость ухода	Подушки спинки имеют съемный чехол	Подушки спинки имеют съемный чехол на молнии. При необходимости Вы сможете легко снять чехлы для чистки и также легко их одеть обратно.
10	Высокое качество	Аккуратные ровные швы, надежная конструкция каркаса, безупречная сборка	Внешнее качество нашей мебели можно оценить по выверенным пропорциям дивана, ровным строчкам чехлов, безупречной сборке. Также тщательно проработано внутреннее качество. Детали в каркасе соединяются на специальный клей и мебельную скобу или винт. То есть выполняется двойная фиксация, которая не только надежнее обычного соединения, но и гарантированно исключает любое появление звуков в каркасе при эксплуатации. Кроме того, у дивана сложной конструкции может быть изготовлен дополнительный внутренний чехол, который будет обеспечивать правильную работу мягких элементов и позволит на долгие годы сохранять идеальный внешний вид дивана.





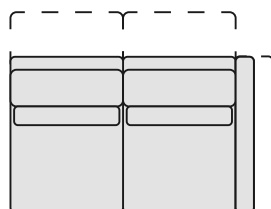
Бл-2ру
Диван-кровать
с левой боковиной

1935
1765



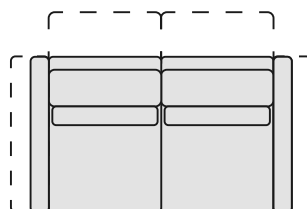
2ру-Бп
Диван-кровать
с правой боковиной

1935
1765



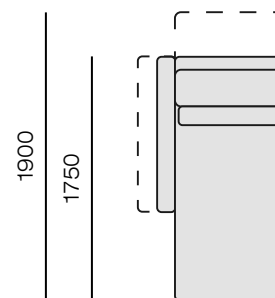
Бл-2ру-Бп
Диван-кровать
с двумя боковинами

2240
1900



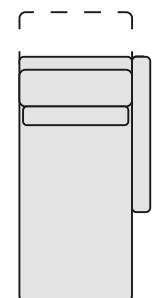
К(левый)
Канале с левой
боковиной

1115
945

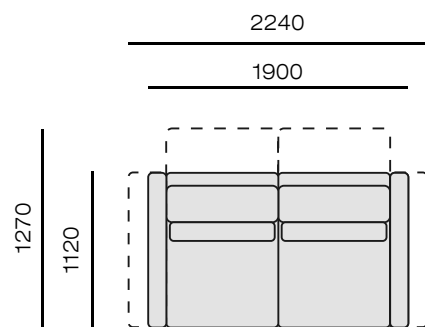


К(правый)
Канале с правой
боковиной

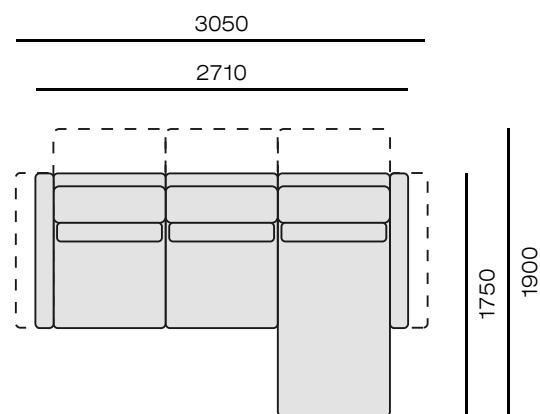
1115
945



Бл-2ру-Бп

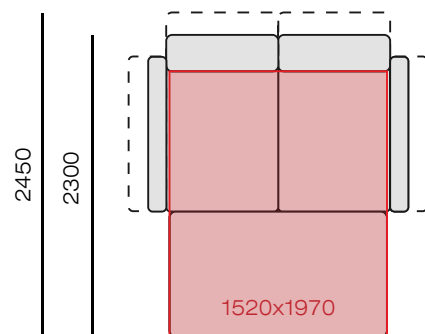


Бл-2ру-К



Размеры спального места

Бл-2ру-БпБ



л-2ру-К

