



МЕБЕЛЬ
БРАТЬЕВ
БАЖЕНОВЫХ

STONE & SOUL COLLECTION
Уникальная коллекция столов



Стол – предмет мебели, без которого и много веков назад, и сегодня не обходится ни один дом. Один из самых известных видов – журнальный (преддиванный, чайный).

Это небольшой низкий столик, который ставят перед диваном или креслами в гостиной, холле. Он служит для украшения интерьера, организации зоны отдыха и приёма гостей, размещения газет, еды и напитков. Считается, что такой стол придумал У. Гудвин в 1868 году. Распространение журнальных столиков повлияло на книжный рынок: появились «книги для кофейных столиков» (coffee table book) – богато иллюстрированные альбомы развлекательно-светского содержания в твёрдой обложке.



Удлинение и уменьшение высоты стола связывают с восточным влиянием: в Англии в начале XX века стали популярны турецкие садовые столики для чая и японские катацу.

В России вошедшие в обиход лёгкие столики для гостиных получили название «бобик» (ломберные, самоварные, раздвижные, складные, с крылышками и потайными ящиками).

Компания «Мебель братьев Баженовых» предлагает 6 коллекций уникальных столов собственного производства с каменными (Elixir Black TRV, Elixir Gold TRV, Maison Brass TRV) и деревянными (Elixir Black, Elixir Gold, Monza Brass) столешницами. Это эксклюзивный дизайн, натуральные природные материалы и функциональность.

Каким бы ни был ваш интерьер, наши столики придутся к месту.

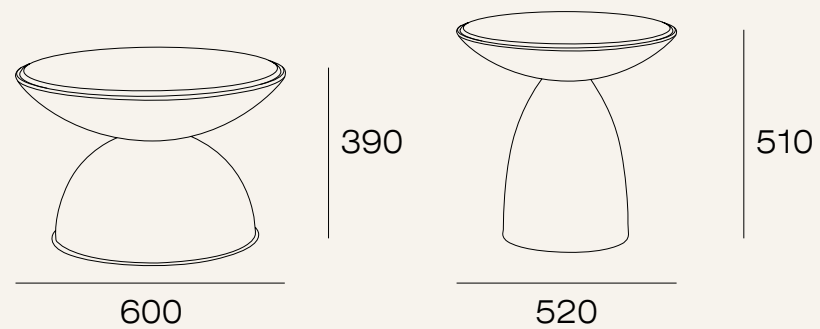
MAISON GOLD TRV

(Комплект из 2-х столиков)

Цвет: золото

Столешница – травертин

Основание – металл





MAISON GOLD TRV

Maison Gold Trv — столики в форме песочных часов, созданные для того, чтобы останавливать время

Каждый из них — как мгновение между двумя вздохами, как тихий перелив песка в старинных турецких песочных часах, найденных на антикварном базаре Стамбула.

Их столешница из МДФ — гладкая, как отполированные плиты старых анатолийских домов, где на закате камень розовеет под тёплым светом фонарей. А основание из металла сияет, словно кованные бронзовые решётки дворцов Топкапы, которые веками удерживают на себе тень и свет, жару и прохладу.

В этих столиках сплелись прошлое и настоящее, вечность и мимолётность. Их силуэт напоминает песочные часы не случайно — они словно меряют драгоценные минуты вашей истории, вписываясь в интерьер как утончённое напоминание о красоте момента.



MAISON GOLD TRV

Maison Gold Trv — не просто предмет мебели, а поэма о времени и о Турции, рассказанная в металле, форме и свете.

Maison Gold Trv — уникальные столики в форме песочных часов, навеянные золотыми пляжами Турции, где песок переливается в солнечных лучах и время кажется остановившимся. Их мягкие изгибы и сияющий металл хранят тепло песчаных берегов и шёпот прибрежного ветра.



ELIXIR BLACK TRV

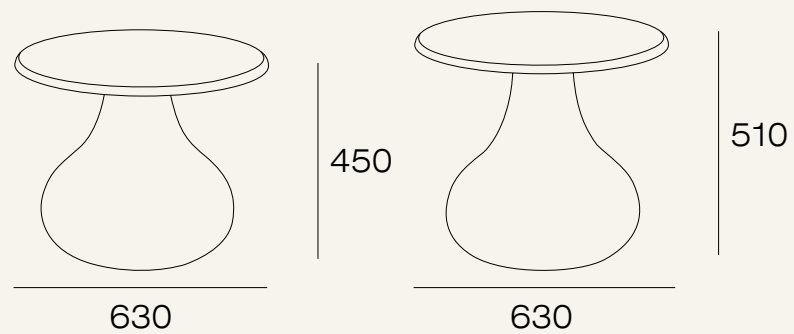


(Комплект из 2-х столиков)

Цвет: черный

Столешница – травертин

Основание – металл





ELIXIR BLACK TRV

Elixir Black Trv — это ода Турции, её камням и ветрам, её древним горам и тихим мастерским, где металл поёт под руками кузнеца

Его столешница — из тёплого травертина, словно вырезанного из самого сердца Памуккале, где каменные террасы веками обмывают бирюзовые воды.

Основание — холодный, но изящный металл, как кованные ворота старого стамбульского двора. Он поддерживает камень так же бережно, как древние арки держат своды дворцов — с гордостью и грацией.

В нём сплелись две стихии Турции: камень, рожденный временем, и металл, выковавший судьбы. Этот столик — не просто предмет, а маленькое воспоминание о прогулке по каменистым улицам Каппадокии на закате, когда тени от минаретов ложатся на каменные плиты, и воздух наполнен запахом теплого моря и горячего железа.

Elixir Black Trv — когда душа камня встречает дыхание металла.

ELIXIR BLACK TRV

На российском рынке нет им равных — столы, в которых живёт сама природа, благородный травертин с его неповторимыми жилами и металл, закалённый огнём. Каждый из них единственный, как отпечаток ветра на песке Каппадокии, как узор воды на террасах Памуккале. Их нельзя повторить — можно только встретить и запомнить.





ELIXIR GOLD TRV

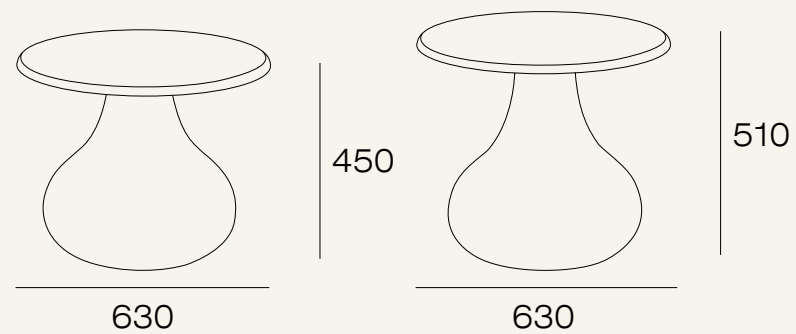


(Комплект из 2-х столиков)

Цвет: золото

Столешница – травертин

Основание – металл





ELIXIR GOLD TRV

Комплект столиков создан для тех, кто ценит изысканную простоту и уверенную утонченность

Вдохновленный элегантною простотой природы и утончённой эстетикой современной скульптуры, этот комплект столиков создан для интерьеров, где каждая деталь имеет значение. Их обтекаемые формы создают ощущение мягкости, текучести и визуального покоя.

Золотые основания, словно отлитые из света, завораживают своим тёплым металлическим блеском. Они не только прочны, но и визуально легки — как будто парят над полом. Их изогнутый силуэт напоминает форму, выточенную временем, — одновременно актуальную и вне времени.

Поверх них — гладкие столешницы из натурального травертина. Камень, сформированный самой природой, придаёт изделию живую текстуру и сложный характер. Его бежево-кремовые оттенки с лёгкими переходами цвета передают естественную глубину и неподдельную подлинность. Тактильно приятная поверхность усиливает связь с материальным и земным.



ELIXIR GOLD TRV

Эстетика, выточенная временем.

Это не просто мебель. Это способ сказать «я выбираю настоящее» через форму, материал и ощущение.



ELIXIR BRASS

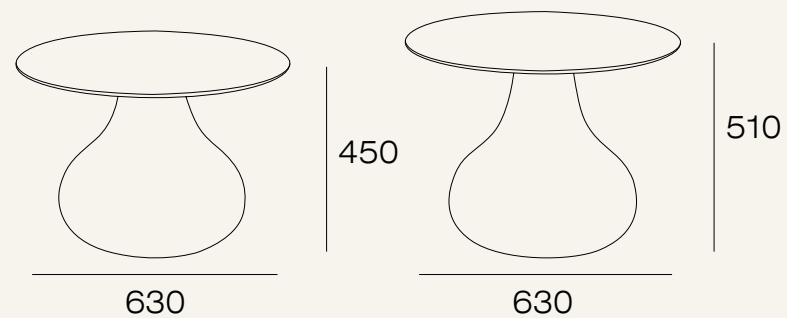


(Комплект из 2-х столиков)

Цвет: золото

Столешница – МДФ

Основание – металл





ELIXIR BRASS

Elixir Brass — дыхание времени и эхо древности в бронзовом отблеске

Как песня, доносящаяся из глубины веков, столики Elixir Brass вплетаются в пространство с особой магией — тихо, но с величественным аккордом. Их силуэты, вдохновлённые формой древней амфоры, будто пришли к нам из залитых солнцем берегов Эгейского моря, где над обломками колонн растёт бессмертник, а воздух наполнен ароматом лавра и солёных волн.

Их основания — как реликвии, найденные при раскопках античного города на юге Турции: мощные, уверенные, с мягким блеском золота, словно отполированные не руками, а временем. Они не просто держат форму, они несут в себе скрытую память — отпечаток веков, застывший в металле.

Столешницы же — как срез старого дерева, которое видело смену империй. Их рельеф, имитирующий годовые кольца, — не просто текстура, а визуальная поэзия. Каждое кольцо — как строка в летописи, как виток судьбы, как круг в воде после упавшего лепестка. Это метафора жизни, памяти, укоренённости и тепла.



ELIXIR BRASS

Вместе столики образуют дуэт, где один — голос мудрости, другой — оттенок игривой современности. Они не соперничают, а дополняют друг друга, словно два стихотворных размера, переплетённых в одну мелодию.

Elixir Brass — это как пряный чай в медной турке, как отблеск заката на мозаичном куполе, как разговор под кипарисами в тени старого дворца. Это не просто мебель. Это дыхание времени, превращённое в форму.



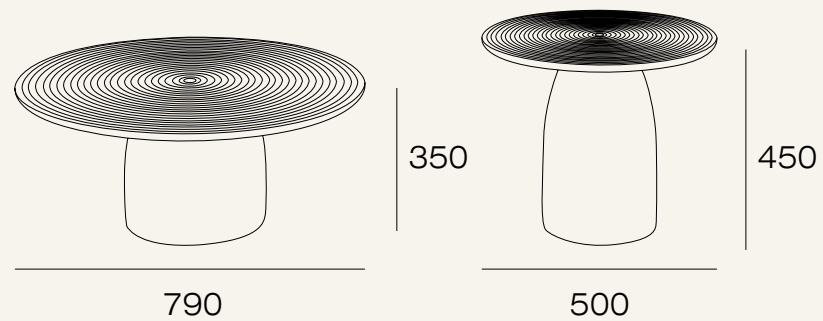
MONZA BRASS

(Комплект из 2-х столиков)

Цвет: золото

Столешница – МДФ

Основание – металл





MONZA BRASS

Monza Brass — переключка времен и культур в изысканном силуэте

Как дыхание теплого стамбульского вечера, витиеватое и тонкое, комплект столиков Monza Brass проникает в интерьер, наполняя его чувственной гармонией Востока и сдержанной элегантностью Запада. Эти предметы — не просто мебель, а как бы фрагменты архитектурного орнамента, вырезанные из снов о далёких землях, где перекрещиваются пути караванов и ароматы специи витают в воздухе.

Легкое основание каждого столика — словно стилизованный силуэт античной амфоры или фрагмент колонны из библиотеки Цельса в Эфесе. Металл, отполированный до мягкого, бархатистого сияния, отсылает к бронзовым изделиям византийских мастеров. Он отражает свет с той же нежной полнотой, как вода Босфора отражает отблески вечернего солнца.

MONZA BRASS

В бронзовом сиянии Monza Brass отражается сама пустыня — её мягкие линии, спокойная величественность и бесконечное движение времени. Столешницы, покрытые концентрическими кругами, словно эхо ветра, рисующего спирали на барханах. Их основания — как выветренные скалы, гладкие от времени и песка, надёжные и устойчивые среди зыбкого мира. На фоне пальм и дюн эти столики кажутся не просто предметами интерьера, а естественным продолжением ландшафта — как если бы сама природа решила создать себе пару изящных бронзовых акцентов.





MONZA BLACK

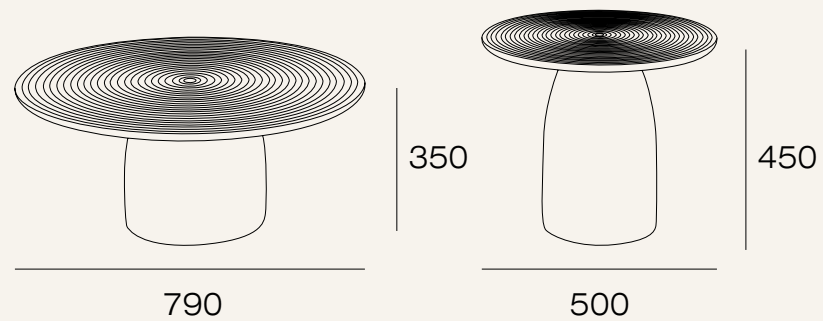


(Комплект из 2-х столиков)

Цвет: черный + золото

Столешница – МДФ

Основание – металл





MONZA BLACK

Monza Black – мировое культурное наследие у вас дома

Этот изысканный комплект столиков украсит ваш интерьер. Гармонично сочетая природную теплоту дерева и строгий минимализм чёрного цвета, они привлекают внимание и не оставляют равнодушным.

Лаконичный дизайн подчёркнут плавностью линий и утончённостью простых геометрических форм, вдохновлённых классическими образцами древней культуры. Лёгкое, изящное основание, напоминающее античную вазу, придаёт элегантную выразительность.

Деревянные столешницы, украшенные кругами, несут в себе отголоски этнических орнаментов. Такой символизм напоминает о богатом культурном наследии разных стран и народов.



MONZA BLACK

Monza Black добавят ноту благородства и стиля, оживят обстановку гостиной или рабочего кабинета, станут функциональным дополнением или центром интерьера.

Monza Black – это уверенный шаг к созданию неповторимого пространства, где каждая деталь вдохновляет и радует глаз.



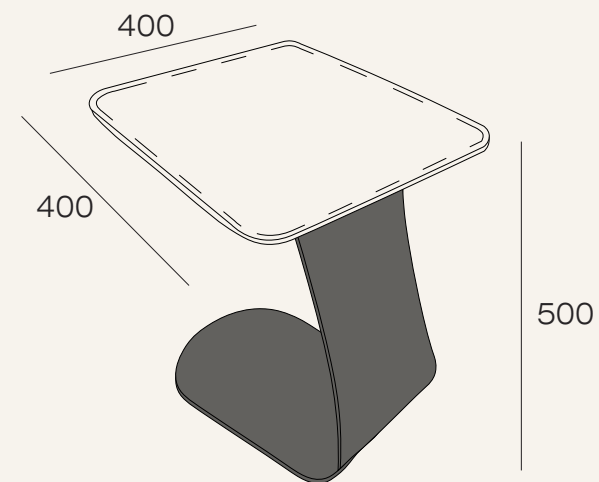
PARKER CLASSIC



Цвет основания: черный

Столешница – натуральная кожа

Основание – металл



Denver



Supreme 2,3



PARKER CLASSIC

Parker – летний штрих уюта

Словно солнечный луч, скользящий по комнате в зените дня, приставной столик Parker вносит в интерьер лёгкое дыхание лета и утончённой заботы. Его изящная, почти невесомая опора повторяет изгиб света, позволяя столику быть там, где он особенно нужен — рядом с Вами, в момент тишины и отдыха.

Квадратная столешница, облачённая в мягкую, прочную натуральную кожу, аккуратно простроченную по периметру, будто бы приглашает: положи книгу, поставь чашку свежего лимонада, открой окно навстречу ветру. Это не просто столик — это тихий спутник ленивого полудня, партнёр неспешных размышлений и вдохновляющих мгновений.



PARKER CLASSIC

Parker не требует к себе внимания, но всегда оказывается рядом — там, где комфорт превращается в стиль, а отдых — в искусство.



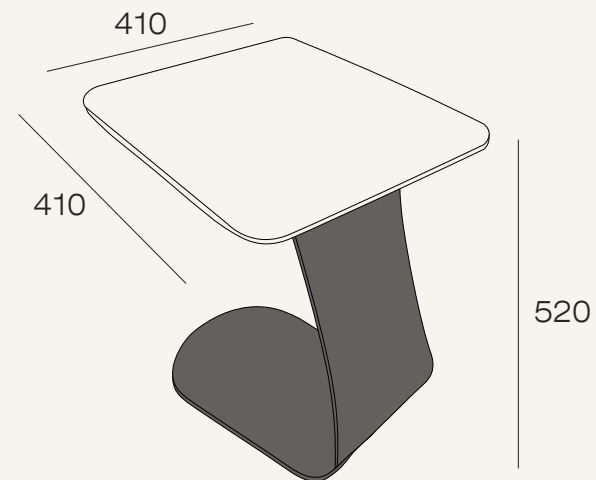
PARKER TRV



Цвет основания: черный

Столешница – травертин

Основание – металл





PARKER TRV

Parker Trv – удобство в квадрате

Оригинальной особенностью приставного столика Parker Trv, как и всех столов одноимённой линейки, является тонкая лёгкая опора из металла, позволяющая разместить его рядом с любым диваном.

На прямоугольной столешнице удобно разместить вещи, которые важно здесь и сейчас держать под рукой: книгу, журнал, ноутбук или любимый напиток.

Parker Trv со столешницей из натурального травертина – это сочетание эстетической привлекательности и функциональности. Изящная фактура камня придаёт столу особый шарм, одновременно обеспечивая долговечность и устойчивость к внешним воздействиям.

Травертин обладает живой текстурой и выраженным характером. Бежево-кремовые оттенки естественны и глубоки. Тактильно приятная поверхность усиливает связь с материальным и земным, а прозрачные линии делают изделие воздушным, прекрасно вписывая его в современные минималистичные интерьеры.



PARKER TRV

Parker Trv – это изысканная простота и уверенная утонченность. Вдохновлённый природой, он создан для интерьеров, где каждая деталь имеет значение. Удобство размещения позволяет просто и быстро организовать дополнительное пространство для хранения мелочей или предметов декора.



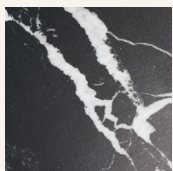
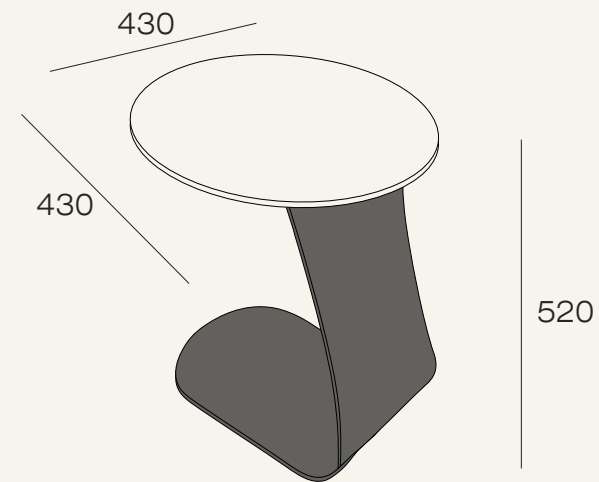
PARKER OVAL



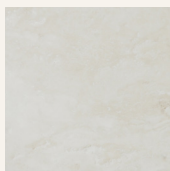
Цвет основания: черный

Столешница – керамогранит

Основание – металл



Parker Oval
Темный



Parker Oval
Светлый



PARKER OVAL

Parker Oval – когда комфорта чуть больше

Круглый приставной столик Parker Oval со столешницей из керамогранита станет эффектным акцентом вашего интерьера.

Мягкий, нежный оттенок камня гармонично сочетается с любыми материалами и оттенками мебели, создаёт ощущение тихой, непритязательной, но безусловной роскоши и комфорта.

Круг отводит неудачи и привлекает радостные события, символизирует бесконечность, вселенское начало и защищённое пространство, единство и гармонию – у круга нет углов, он симметричен, он объединяет.

Хотите, чтобы в вашем доме всегда жила гармония, а неприятности обходили стороной?

Обратите внимание на стол Parker Oval. Его формы наполняют помещение мягкостью и визуальным покоем, а компактные размеры делают этот предмет идеальным дополнением для любых пространств.



PARKER OVAL

Элегантность внешнего вида и органичность материалов (керамогранит/металл) столика Parker Oval превращают простой элемент обстановки в выразительную часть декора, способную убедительно подчеркнуть вкус владельца.



МЕБЕЛЬ
БРАТЬЕВ
БАЖЕНОВЫХ

mbb.ru